



9IS2481201

# NEXT WIDE ADAPTER

www.eliwell.com

## ADAPTER MOUNTING / MONTAGGIO ADATTATORE

### ⚠️ ⚠️ DANGER

#### HAZARD OF ELECTRIC SHOCK

Mount the switches properly until they are fully locked in place.

Failure to follow these instructions will result in death or serious injury.

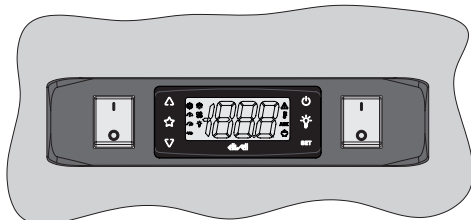
### ⚠️ ⚠️ PERICOLO

#### RISCHIO DI SHOCK ELETTRICO

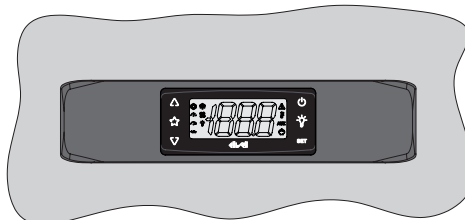
Montare correttamente gli interruttori fino al completo bloccaggio.

Il mancato rispetto di queste istruzioni provocherà morte o gravi infortuni.

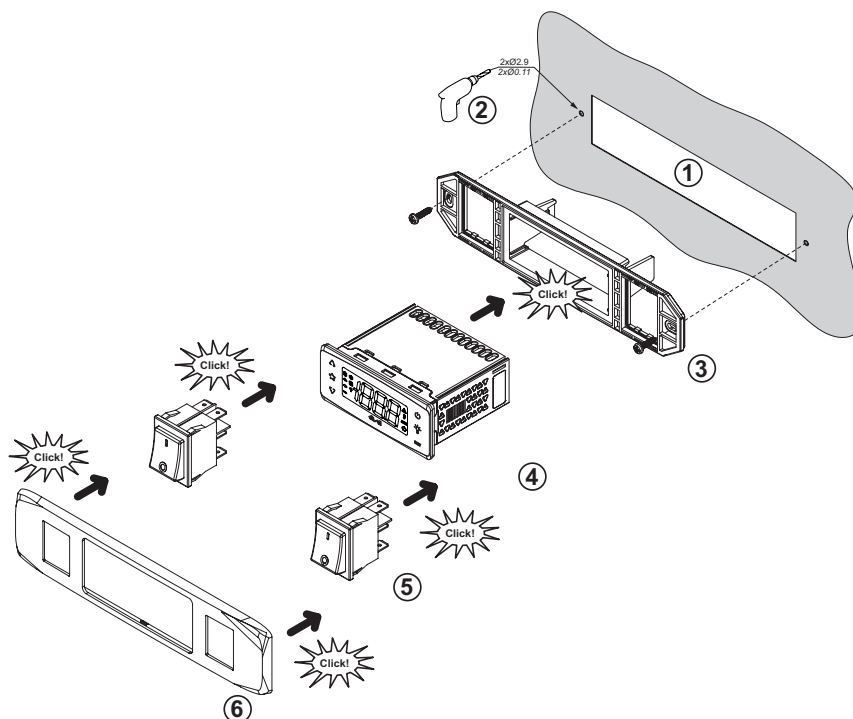
#### Model with cut-outs for switches\* Modello con ritagli per gli interruttori\*



#### Model without cut-outs for switches Modello senza ritagli per gli interruttori



(\*) Switches are not supplied with the adapter / Gli interruttori non sono forniti con l'adattatore



1. Drill a 150x31 mm (5,91x1,22 in.) hole / Praticare un foro di 150x31 mm (5,91x1,22 in.)
2. Drill two holes  $\varnothing$  2.5 mm (0.11 in.) diameter / Praticare due fori di diametro  $\varnothing$  2,5 mm (0,11 in.)
3. Place the screws in the holes on the main body of the Adapter and tighten until it is fully locked in place\*\* / Posizionare le viti nei fori presenti sul corpo principale dell'Adattatore e avvitarle fino al completo bloccaggio\*\*
4. Mount the controller properly until it is fully locked in place / Montare correttamente il controllore fino al completo bloccaggio
5. **(Model with cut-outs for switches only)** Mount the switches properly until they are fully locked in place / **(solo Modello con ritagli per interruttori)** Montare correttamente gli interruttori fino al completo bloccaggio
6. Mount the front panel on the Adapter / Applicare il frontale dell'Adattatore

#### NOTE/NOTA

(\*\*) 2 self-tapping screws TCB UNI 6954 DIN 7981 D2.9 x L6.5 (6.5 mm - 0.26 in. = minimum length)

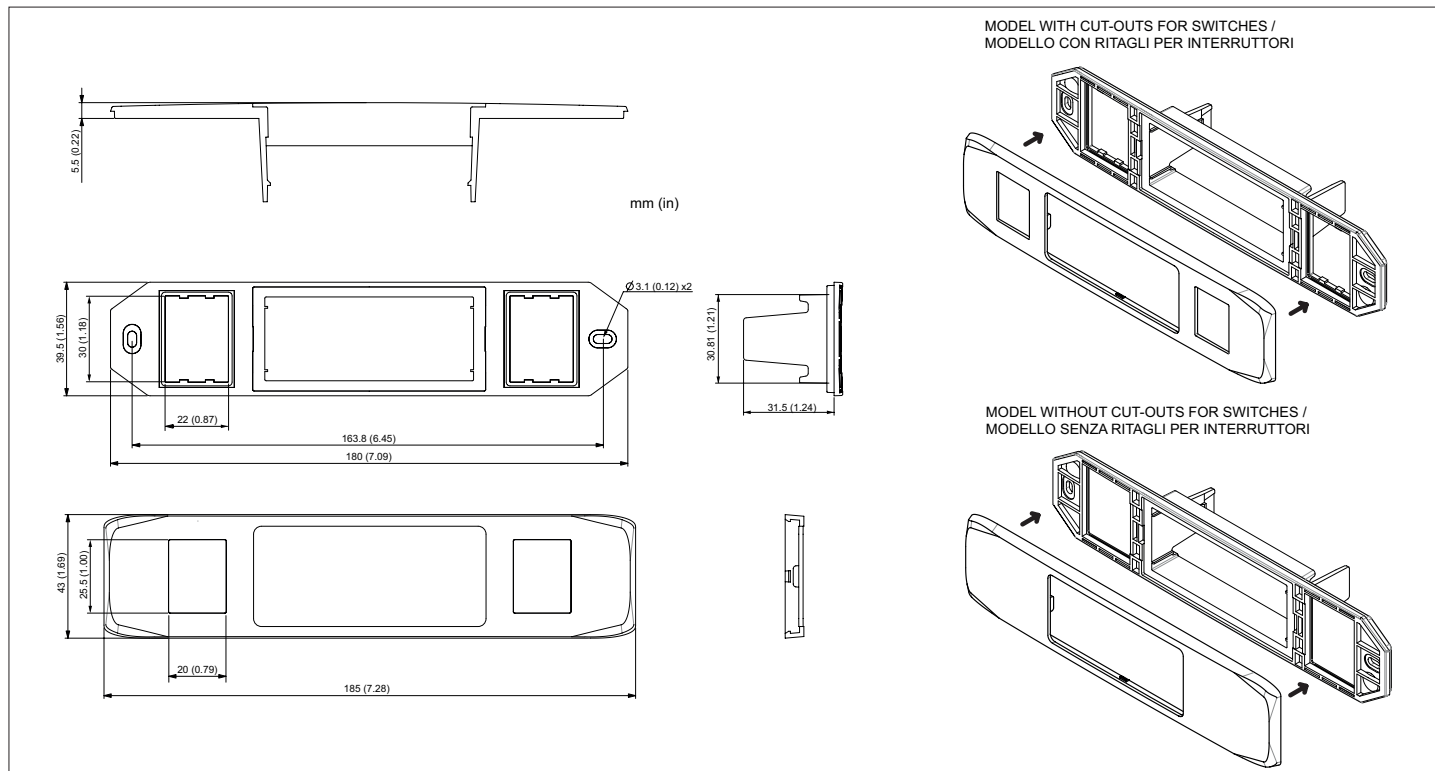
(\*\*) 2 viti autofilettanti TCB UNI 6954 DIN 7981 D2,9 x L6,5 (6,5 mm - 0,26 in. = lunghezza minima)

Ⓔ Electrical equipment should be installed, operated, serviced, and maintained only by qualified personnel. No responsibility is assumed by Schneider Electric nor Eliwell for any consequences arising out of the use of this material.

Ⓙ Le apparecchiature elettriche devono essere installate, usate e riparate solo da personale qualificato. Schneider Electric e Eliwell non si assumono nessuna responsabilità per qualunque conseguenza derivante dall'uso di questo materiale.

## DIMENSIONS / DIMENSIONI

The Adapter is designed for panel mounting / L'Adattatore è concepito per il montaggio a pannello.



## DISPOSAL / SMALTIMENTO



The equipment (or product) must be collected separately in accordance with local disposal regulations / L'apparecchiatura (o il prodotto) deve essere oggetto di raccolta separata in conformità alle vigenti normative locali in materia di smaltimento.

**Eliwell Controls s.r.l.**  
Via dell'Industria, 15 • Z.I. Paludi  
32016 Alpago (BL) - ITALY  
T: +39 0437 986111  
www.eliwell.com

**Technical Customer Support:**  
T: +39 0437 986300  
E: Techsuppeliwell@se.com

**Sales:**  
T: +39 0437 986100 (Italy)  
T: +39 0437 986200 (other countries)  
E: saleseliwell@se.com

MADE IN ITALY

NEXT WIDE ADAPTER • EN/IT  
© 2023 Eliwell • All rights reserved